

白日会創立百周年記念展募集要項

名 称 白日会創立百周年記念展
会 期 令和6年3月21日(木)～4月1日(月)【休館日3月26日(火)】
主 催 白日会

■出品規定要項

資 格 どなたでも応募することができます。

出品作品 絵画(平面作品)【油彩・水彩(水性素材)・パステル・版画】・彫刻
(アクリルやミクストメディア等は、油彩、水彩どちらかに○をつけて下さい。)

- ・応募作品は未発表のもので自己の制作したものにすぎません。
- ・応募作品の大きさに制限はありません。ただし彫刻は1㎡当たり1.2tまでとします。
- ・額装にあたって、木枠と額縁を止める釘を確かめ一切の突起物(画布の余り等)のないことを確認の上出品して下さい。(油彩・アクリル作品の額装の際にアクリル板・ガラス板を入れないで下さい。水彩・パステルはアクリル版のみ使用可)
- ・作品裏、右上に白日会展出品、題名、住所、氏名を直接記入の上、搬入して下さい。
- ・作品は必ず額装し、展示用吊り金具をつけること。金具の上に布テープを貼って下さい。(裏面参照)
- ・受理された作品は撤回することができません。
- ・不可抗力および出品者の過失による作品の損傷については、当会はその責任を負いません。(必要と思われる方は予め各自で保険をおかけ下さい。)
- ・出品作品は他者の著作権を侵害する場合は展示されません。

出品点数 1人2点以内。

出品手数料 10,000円(一般出品者のみ)

- 作品受付
- ・搬入日時 令和6年3月10日(日)・11日(月) 午前10時30分～午後4時
 - ・搬入場所 国立新美術館 東京都港区六本木7-22-2 地下1階作品搬入口 白日会展受付
搬入より会期中、搬出までの電話 03-6812-9921
 - ・搬入 所定の申込書に必要事項を漏れなく明記の上、出品料を添えて提出して下さい。
 - ・作品荷造および運送費はすべて出品者の負担となります。
 - ・梱包材料等は必ず出品者の責任において持ち帰って下さい。
 - ・搬入業者に依頼する場合は上記厳守の上委託して下さい。
 - ・美術館への作品の直送は禁止とします。
 - ・地方からの出品者で搬入業者を使わない方は3月8日迄に指定荷受業者(彩美堂)宛に到着するよう、出品料・運搬費等を添えて託送して下さい。

彩美堂株式会社 〒121-0062 東京都足立区南花畑4-33-7

TEL 03-5242-3701

■審査

- ・当会の定めた審査員によります。
- ・優秀な作品には賞を与えます。
- ・優秀な作品の内から巡回展出品作品および選抜展出品者を選出します。
- ・優秀な出品者は推挙(会友/準会員/会員)となります。
- ・審査結果および陳列作品の位置配列等に対して異議を申し立てることはできません。

入選発表(予定) 3月13日(水)午後4時より当会ホームページにて発表すると共に郵送にて出品者に通知します。
(電話での問い合わせは受けません)

巡回展 名古屋・関西(大阪)

■搬出

- ・選外作品 令和6年3月21日(木) 午前10時～午後4時
- ・陳列作品 令和6年4月2日(火) 午前10時～午後4時
- ・搬出場所 国立新美術館 地下1階作品搬出口 白日会展受付
- ・作品は上記期間内に出品者において預り証掲示の上、搬出するものとする。期間内に搬出されない場合、当会は責任を負いません。

【個人情報について】

出品者の個人情報は、白日会事務所で厳重に管理し、白日会展および巡回展の運営上、必要な目的に限り使用します。

【著作権について】

白日会展の出陳者は作品肖像および映像を、本会のWebサイト、本会の刊行物、広告、資料等に主催者が使用、掲載することを許諾するものとします。

【事務所】

会期中は事務所が国立新美術館に移ります。3月10日(日)～4月3日(水)[26日(火)を除く]の期間中03-6812-9921(国立新美術館公募展案内ダイヤル) 白日会までご連絡をお願い致します。

白日会事務所 〒104-0023 東京都中央区八丁堀4-2-8-202

TEL 03-6280-5218(FAX兼)

<http://www.hakujitsu.com>

重要【作品・陳列用金具取り付けについて】

出品者の皆様各自で陳列用金具（大型）を付けて頂きます。ワイヤーで吊るす陳列方法ですので、作品の荷重がすべて金具にかかります。金具取り付けにあたっては、落下のおそれのないよう十分に配慮願います。

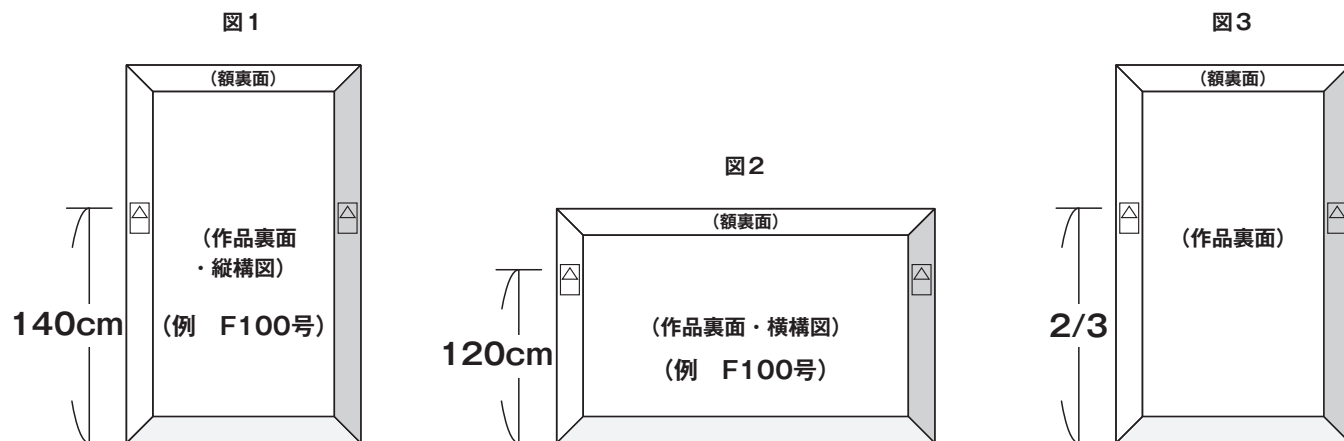


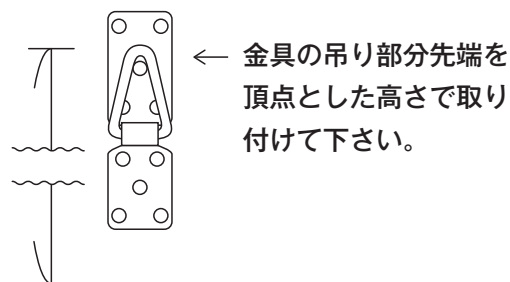
図4

	縦 (F・P・M・S)	横 (F)	横 (P)	横 (M)
50号	85	70	65	60
60号	95	80	70	65
80号	105	90	80	70
100号	140	120	105	90
120号	140	120	105	90
130号	140	120	—	—
150号	160	140	140	120

※数字の単位は全てセンチメートル

図5

【金具参考図】



※形状は「V型」「U型」いずれも可。画材店、表具店にご相談下さい。

※この大型の金具は取り寄せの場合があります。取り付け2週間前までには販売店に問い合わせ下さい。

※額縁の下端より高さを合わせて金具を取り付けること。(図1、2、3、4、5参照)

50号以上、150号以下の場合は(図4)を参考に、高さを合わせて下さい。

200号以上、もしくは40号以下の場合(縦、横どちらも)は額縁の下端から約3分の2の位置(図3)に、変形の場合は一番近い作品サイズの高さに合わせて下さい。

※その他注意事項

額に付けられない場合は木枠に取り付けて下さい。また、額に既に吊り金具が付けられている場合もありますが、作品の高さを合わせる為に、新たに各自、上記図に沿って金具を取り付けて下さい。

作品搬入の際、金具はたたんで動かないよう布ガムテープで固定して下さい。

※金具が取り付けられていない作品は、受け付けない場合がありますので注意して下さい。